



E9*7R02/27*23813*00

Página / Page 1/3



COMUNICACIÓN / *COMMUNICATION*:

Concerniente a ⁽¹⁾: LA CONCESIÓN DE HOMOLOGACIÓN
LA EXTENSIÓN DE HOMOLOGACIÓN
LA DENEGACIÓN DE HOMOLOGACIÓN
LA RETIRADA DE HOMOLOGACIÓN
EL CESE DEFINITIVO DE PRODUCCIÓN

Concerning ⁽¹⁾: *APPROVAL GRANTED*
APPROVAL EXTENDED
APPROVAL REFUSED
APPROVAL WITHDRAWN
PRODUCTION DEFINITELY DISCONTINUED

de un tipo de dispositivo en aplicación del Reglamento N° 7.
of a type of device pursuant to Regulation No.7.

N° de homologación / *Approval No.*: E9*7R02/27*23813*00

Extensión N° / *Extension No.*: ---

1. Marca de fábrica o comercial del dispositivo / *Trade name or mark of the device*: FRISTOM
2. Designación del tipo de dispositivo dado por el fabricante / *Manufacturer's name for the type of device*: FT-277 LED
3. Nombre y dirección del fabricante / *Manufacturer's name and address*:
FRISTOM SPÓLKA Z OGRANICZONA
ODPOWIEDZIALNOSCIA SPÓLKA
KOMANDYTOWA
UL. PRZEMYSŁOWA 5, 86-014
85416 SICIENKO
SICIENKO (POLONIA)

Nota / *Note*: Este dispositivo puede ser fabricado en cualquiera de las Plantas de Fabricación que consten declaradas en el Anexo I del Certificado Conformidad Producción en vigor emitido por la UCA. / *This device may be manufactured in any of the Manufacturing Plants declared in Annex I of the Conformity Production Certificate in force issued by the UCA.*

4. En su caso, nombre y dirección del representante del fabricante / *If applicable, name and address of manufacturer's representative*: ---
5. Dispositivo presentado a homologación el / *Submitted for approval on*: 02/03/2021
6. Servicio técnico encargado de los ensayos de homologación / *Technical service responsible for conducting approval test*: IDIADA
7. Fecha del informe emitido por dicho servicio / *Date of report issued by that service*: 11/03/2021
8. Número del informe emitido por dicho servicio / *Number of report issued by that service*: PC20100330

⁽¹⁾ Táchese lo que no proceda / *Strike out what does not apply*





9. Breve descripción / *Concise description:*

9.1. Por categoría de luz / *By category of lamp:* Luz de pare y posición trasera / *Stop and rear position lamp*

- Para la instalación en el exterior ~~o en el interior o ambos~~ ⁽¹⁾ / *For mounting either outside or inside or both* ⁽¹⁾
- Color de la luz emitida / *Colour of the light emitted:* rojo / ~~red~~ ~~blanco~~ / ~~white~~ ⁽¹⁾
- Número, categoría(s) y tipo de la(s) fuente(s) luminosa(s) / *Number, category and kind of light source(s):*
Luz de posición trasera / *Rear position lamp:* 10 x LEDs
Luz de pare / *Stop lamp:* 10 x LEDs
- Voltaje y potencia / *Voltage and wattage:*
Luz de posición trasera / *Rear position lamp:* 12 V , 1.2 W
Luz de pare / *Stop lamp:* 12 V , 3.6 W
- Código de identificación específico del módulo de fuente de luz / *Light source module specific identification code:* ---
- Solamente para instalación limitada en altura igual o inferior a 750 mm por encima del suelo / *Only for limited mounting height of equal to or less than 750 mm above the ground:* ~~sí~~ / ~~yes~~ - no / no ⁽¹⁾
- Condiciones geométricas de instalación y variaciones relacionadas, en su caso / *Geometrical conditions of installation and relating variations, if any:* ---
- Aplicación de una guía de control electrónica/control de intensidad variable de la fuente luminosa / *Application of an electronic light source control gear/variable intensity control:* ---
 - a) formando parte de la luz / *being part of the lamp:* ~~sí~~ / ~~yes~~ ~~no~~ / ~~no~~ ⁽¹⁾
 - b) no formando parte de la luz / *being not part of the lamp:* ~~sí~~ / ~~yes~~ ~~no~~ / ~~no~~ ⁽¹⁾
- Tensión(es) de entrada suministrada(s) por la guía de control electrónica/control de intensidad variable de la(s) fuente(s) luminosa(s) / *Input voltage(s) supplied by an electronic light source control gear/variable intensity control:* ---
- Fabricante de la guía de control electrónica/control de intensidad variable de la(s) fuente(s) luminosa(s) y número de identificación (cuando la guía de control de la fuente luminosa forma parte de la luz pero no está incluida en el cuerpo de la luz) / *Electronic light source control gear/variable intensity control manufacturer and identification number (when the light source control gear is part of the lamp but is not included into the lamp body):* ---
- Intensidad luminosa variable / *Variable luminous intensity:* ~~sí~~ / ~~yes~~ - no / no ⁽¹⁾
- La ~~luz de posición delantera~~ / luz de posición trasera / luz de pare / ~~luz de galibo~~ ⁽¹⁾ es sólo para uso en un vehículo equipado con un testigo que indique el fallo / *The ~~front position lamp~~ / rear position lamp / stop lamp / ~~end-outline marker lamp~~* ⁽¹⁾ is only for use on a vehicle fitted with a tell-tale indicating failure: ~~sí~~ / ~~yes~~ - ~~no~~ / ~~no~~ ⁽¹⁾

⁽¹⁾ Táchese lo que no proceda / *Strike out what does not apply*





9.2. Función(es) producida por una lámpara interdependiente que forma parte de un sistema de lámparas interdependientes / Function(s) produced by an interdependent lamp forming part of an interdependent lamp system:

Luz de posición delantera / <i>Front position lamp</i> :	sí/ yes - no / <i>no</i> ⁽¹⁾
R1 Luz de posición trasera / <i>R1 Rear position lamp</i> :	sí/ yes - no / <i>no</i> ⁽¹⁾
R2 Luz de posición trasera / <i>R2 Rear position lamp</i> :	sí/ yes - no / <i>no</i> ⁽¹⁾
S1 Luz de pare / <i>S1 Stop lamp</i> :	sí/ yes - no / <i>no</i> ⁽¹⁾
S2 Luz de pare / <i>S2 Stop lamp</i> :	sí/ yes - no / <i>no</i> ⁽¹⁾
S3 Luz de pare / <i>S3 Stop lamp</i> :	sí/ yes - no / <i>no</i> ⁽¹⁾
S4 Luz de pare / <i>S4 Stop lamp</i> :	sí/ yes - no / <i>no</i> ⁽¹⁾
Luz de galíbo / <i>End-outline marker lamp</i> :	sí/ yes - no / <i>no</i> ⁽¹⁾

10. Posición de la marca de homologación / *Position of the approval mark*: Ver documentación suministrada por el fabricante / *See documentation supplied by the manufacturer*

11. Motivos de la extensión (en su caso) / *Reason(s) of extension (if applicable)*: ---

12. Se concede/~~deniega~~/~~extiende~~/~~retira~~ la homologación ⁽¹⁾ / *Approval granted*/~~*refused*~~/~~*extended*~~/~~*withdrawn*~~ ⁽¹⁾

13. Lugar / *Place*: Madrid

14. Fecha / *Date*: Ver firma electrónica / *See electronic signature*

15. Firma / *Signature*:

EL SUBDIRECTOR GENERAL DE CALIDAD Y SEGURIDAD INDUSTRIAL
Resolución P.D. del DIRECTOR GENERAL DE INDUSTRIA Y DE LA PYME de 25-10-2012

16. Se adjunta la lista de apartados que constituyen el expediente de homologación depositado en el servicio administrativo que ha concedido la homologación y que pueden ser obtenidos a petición. / *The list of documents deposited with the Administrative Service which has granted approval is annexed to this communication and may be obtained on request.*

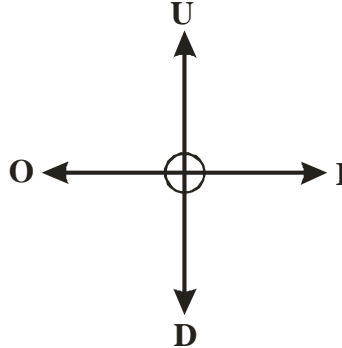
- Informe del ensayo / *Test report*
- Documentación suministrada por el fabricante / *Documentation supplied by the manufacturer*

⁽¹⁾ Táchese lo que no proceda / *Strike out what does not apply*





SUPERFICIE ILUMINANTE / ILLUMINATING SURFACE



	Límite superior / Upper boundary "U" (mm)	Límite inferior / Down boundary "D" (mm)	Límite interior / Inner boundary "I" (mm)	Límite exterior / Outer boundary "O" (mm)
Luz de pare y posición <i>Stop and rear position lamp</i>	4.5	5.5	55.4	55.4

Lugar del ensayo / *Test place*: L'Albornar, E-43710 Santa Oliva (Tarragona)
 Fecha del ensayo / *Test date*: 04/03/2021

Joan Fonts Sala
 INGENIERO DE ENSAYOS
 TEST ENGINEER

* LOS RESULTADOS PRESENTADOS SE REFIEREN ÚNICAMENTE A LA MUESTRA ENSAYADA.
 THE PRESENTED RESULTS REFER ONLY TO THE TESTED SAMPLE.
 * QUEDA TERMINANTEMENTE PROHIBIDA LA REPRODUCCIÓN PARCIAL DE ESTE INFORME SIN PERMISO EXPRESO DE IDIADA.
 THE PARTIAL REPRODUCTION OF THIS REPORT WITHOUT THE PERMISSION OF IDIADA IS COMPLETELY FORBIDDEN.
 * EL LABORATORIO HA CALCULADO LA INCERTIDUMBRE DE MEDIDA ASOCIADA A LOS RESULTADOS.
 MEASUREMENT UNCERTAINTY OF THE RESULTS HAS BEEN CALCULATED BY THE LABORATORY.

INFORMATION FOLDER:

FIRST APPLICATION
DATE: 10.03.2020

1. Specification data

Type	FT-277 LED	
Trade name or mark	Fristom	
Variants	See drawing	
Function	Rear position and stop light ; rear direction indicator light ; rear fog light ; reversing light ; reflex reflector cat. IIIA	
Color	Red light color , amber light color , white light color	
Rated	Voltage	12V
	Wattage	R1=1,2W ; S1=3,6W ; 2a=4,2W ; F1=4,2W ; AR=3W
Applicable Regulation	R07 ; R06; R03 ; R38 ; R23	
Light Source and connection	See drawing	
Location of marking	Light Source marks	See the drawing
	Trade mark	Marked on lampshade
	Approval mark	Marked on the lampshade

2. Construction and material

Construction	Material	Remarks
Lenses	Defined on the technical drawing	--
Reflectors	Defined on the technical drawing	--
Bases	Defined on the technical drawing	--

3. Name and address of manufacturer:

FRISTOM Spółka z ograniczoną odpowiedzialnością Spółka komandytowa
86-014 Sicienko / Polska
ul. Przemysłowa 5
NIP: 5542926937, KRS: 0000529238
Tel.: +48 52 360 90 51, Fax: +48 52 327 75 41

4. REASON OF THE APPROVAL EXTENSION:

NOTE : APPROVAL MARKINGS ARE SHOWN IN THE ATTACHED DRAWING
THIS INFORMATION FOLDER CONSISTS OF 1 PAGES

FRISTOM
Spółka z ograniczoną odpowiedzialnością Sp.k.
86-014 SICIENKO, ul. Przemysłowa 5
tel. 52 360 90 50
www.fristom.com.pl
NIP 5542926937 REGON 341640907
MICHAŁ DYBICZ

Michał Dybicz

Manufacturer

FRISTOM Spółka z ograniczoną odpowiedzialnością Sp. K.
86-014 Sicienka / ul. Przemysłowa 5
NIP: 5542928937, KRS: 0000529238
Tel.: +48 52 360 90 51, Fax: +48 52 327 75 41



Drawn by: **Date:**

Michał Dybicz 15-02-2021

sheet Nr.

1/6

Type

FT-277 LED - rear LED multifunction lamp

light source

LED's SMD mounted
- AR - 8 LED's - white light color
- F1 - 8 LED's - red light color
- R1S1 - 10 LED's - red light color
- 2a - 10 LED's - amber light color

sheet description

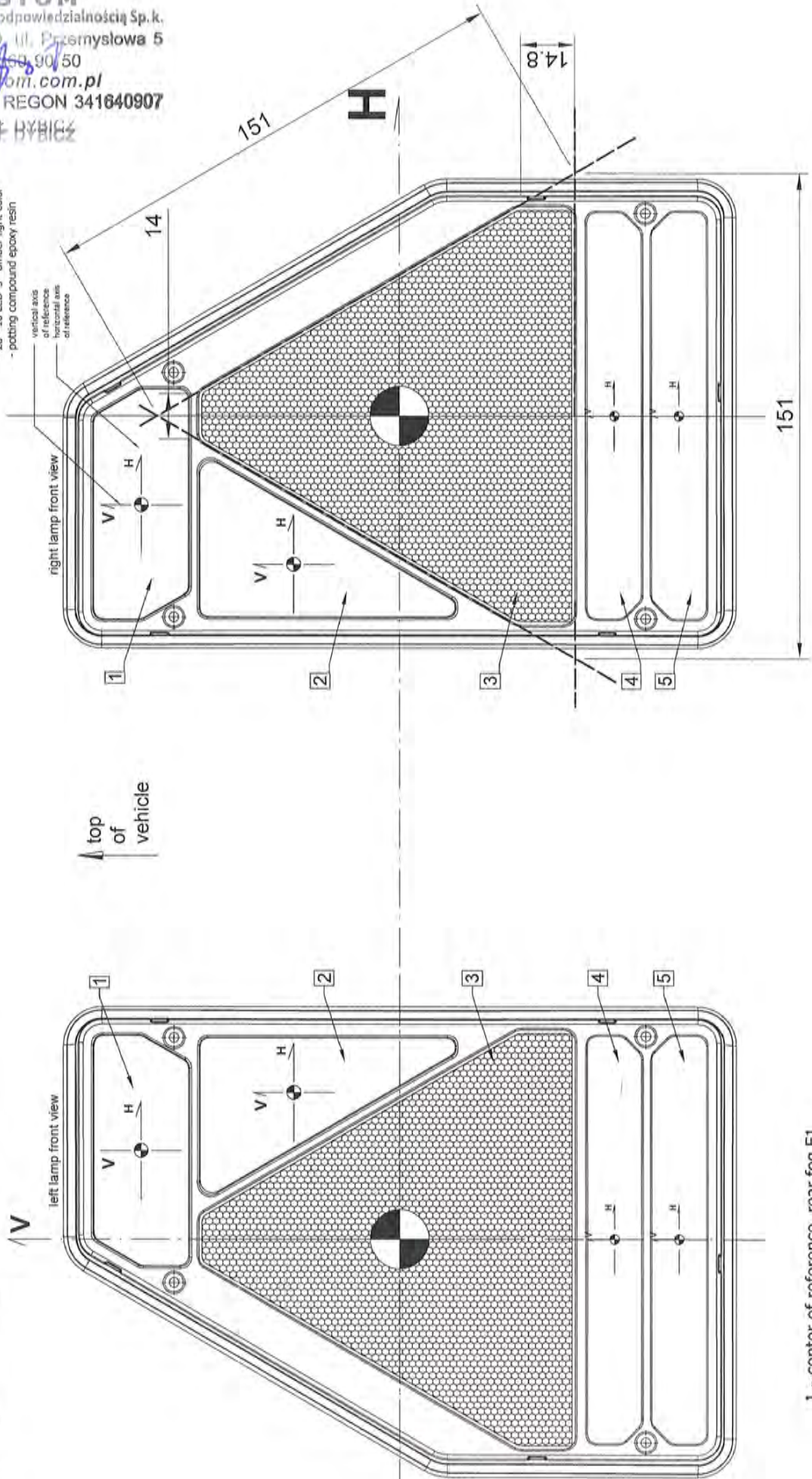
lamp functions / assembly on vehicle

This drawing is a part of the application for approval

Material used in manufacturing :

- lampshade PC transparent clear
- collimator AR PMMA transparent clear
- collimator F1 PMMA transparent red
- housing ABS black
- frame ABS black
- lens 2a PMMA transparent amber
- TITA reflector PMMA transparent red
- R1S1 lens PMMA transparent red
- PCB FR4
- AR - 8 LED's - white light color
- F1 - 8 LED's - red light color
- R1S1 - 10 LED's - red light color
- 2a - 10 LED's - amber light color
- potting compound epoxy resin

FRISTOM
Spółka z ograniczoną odpowiedzialnością Sp. k.
86-014 SICIENKA / ul. Przemysłowa 5
tel. 52 360 90 50
www.fristom.com.pl
NIP 5542928937 REGON 341640907
MICHAŁ DYBICZ



1 - center of reference rear fog F1

2 - center of reference reversing AR

3 - center of reference reflector TITA

4 - center of reference rear position light and stop light R1S1

5 - center of reference

Manufacturer

FRISTOM Spółka z ograniczoną odpowiedzialnością Sp. K.
86-014 Sicienka / Polska
ul. Przemysłowa 5
NIP- 5542926937, KRS. 0000528238
Tel. +48 52 360 90 51, Fax: +48 52 327 75 41



Drawn by: **Date:** 15-02-2021

Michał Dybicz

sheet Nr. 2/6

Type

FT- 277 LED - rear LED multifunction lamp

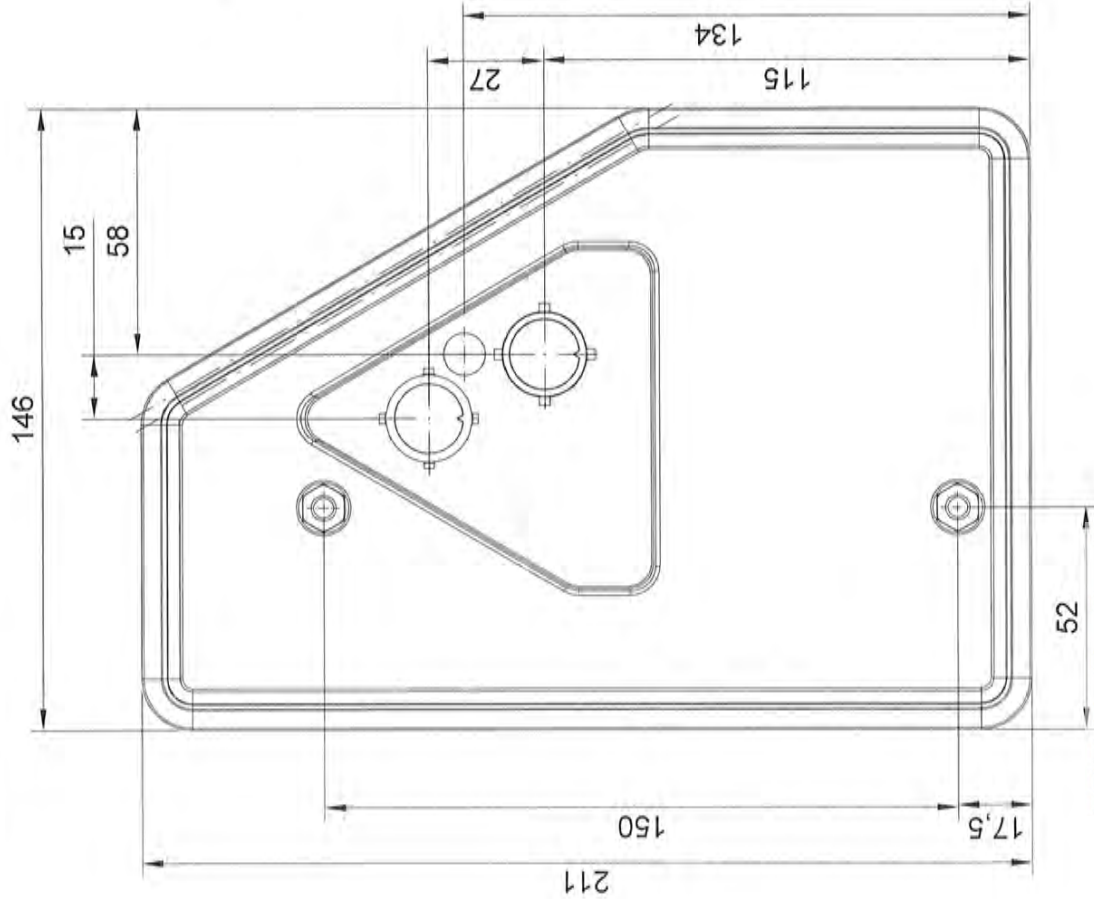
Material used in manufacturing :

- lampshade PC transparent clear
- collimator AR PMMA transparent clear
- collimator F1 PMMA transparent red
- housing ABS black
- frame ABS black
- lens 2a PMMA transparent amber
- IIIA reflector PMMA transparent red
- PCB FR4
- AR - 8 LED' s - white light color
- F1 - 8 LED' s - red light color
- RLS1 - 10 LED' s - red light color
- 2a - 10 LED' s - amber light color
- potting compound epoxy resin

sheet description

general dimensions / assembly on vehicle

This drawing is a part of the application for approval



note: below shown left lamp dimensions
(right lamp is a mirror)
electric connecting interface may vary
depending on customer needs

forward
driving
direction

FRISTOM

Spółka z ograniczoną odpowiedzialnością
86-014 SICIENKO, ul. Przemysłowa 5

tel. 52 360 90 50

www.fristom.com.pl

NIP 5542926937 REGON 341640837

MICHAŁ DYBICZ

Manufacturer

FRISTOM Spółka z ograniczoną odpowiedzialnością Sp. K.
86-014 Sicienka / Polska
ul. Przemysłowa 5
NIP: 5542926937, KRS: 0000529238
Tel.: +48 52 360 90 51, Fax: +48 52 327 75 41



Drawn by: Date:

Michał Dybicz 15-02-2021

sheet Nr.

3/6

Type

FT- 277 LED - rear LED multifunction lamp

light source

LED's SMD mounted
- AR - 8 LED's - white light color
- FI - 8 LED's - red light color
- RLS1 - 10 LED's - red light color
- 2a - 10 LED's - amber light color

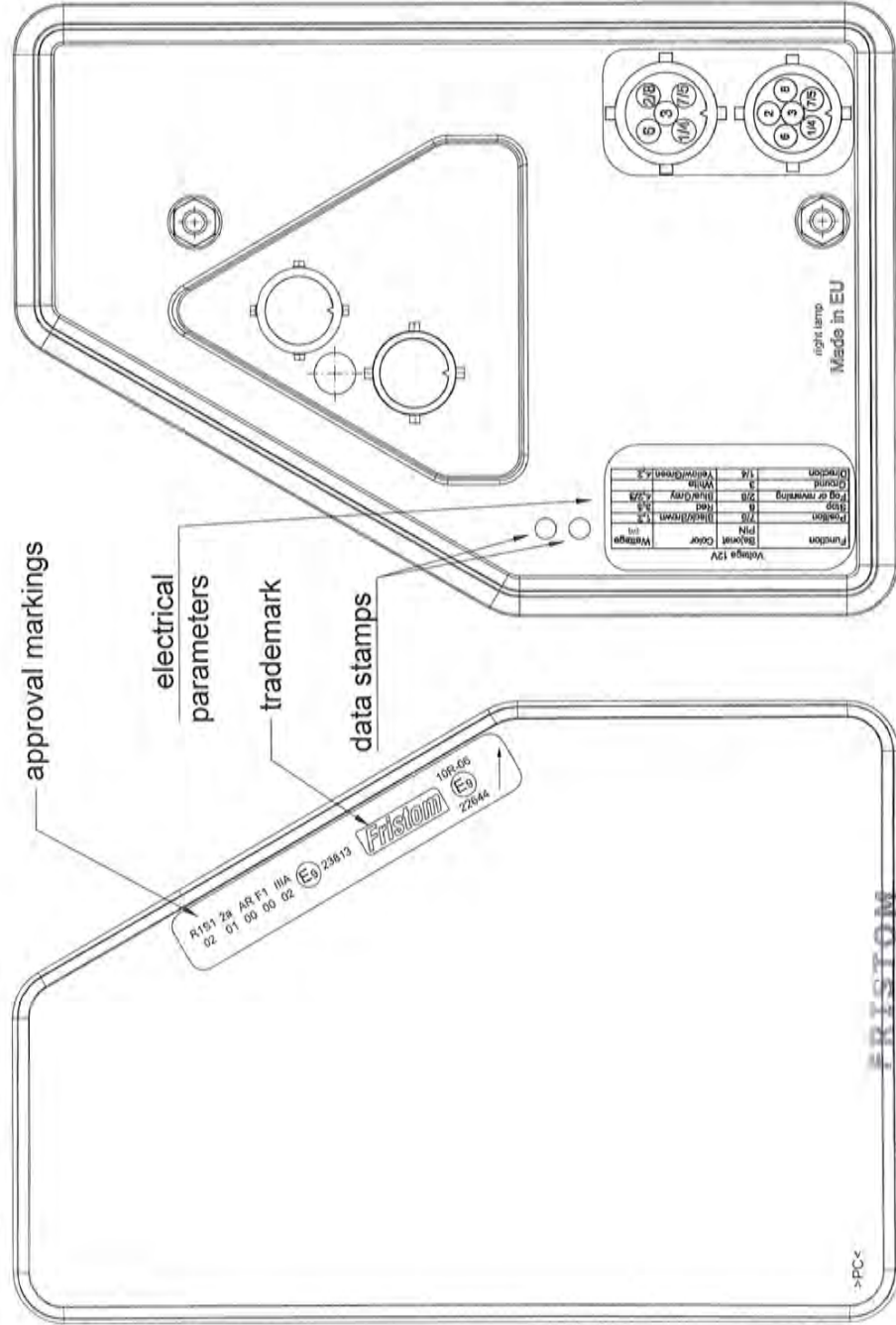
sheet description

approval and electrical markings and LED connections
This drawing is a part of the application for approval

Material used in manufacturing :

- lensshade PC transparent clear
- coilimator AR PMMA transparent clear
- coilimator FI PMMA transparent red
- housing ABS black
- frame ABS black
- lens 2a PMMA transparent amber
- IIIA reflector PMMA transparent red
- RLS1 lens PMMA transparent red
- PCB FR4
- AR - 8 LED's - white light color
- FI - 8 LED's - red light color
- RLS1 - 10 LED's - red light color
- 2a - 10 LED's - amber light color
- potting compound epoxy resin

right lamp



approval marking dimensions:



LED connections:

1. stop position light - 10 LED's parallel serial connected (one LED fail = 9 LED's lid)
2. direction indicator 2 LED's serial connected in 5 parallel sections (one LED fail=complete function turn off)
3. reversing light - 8 LED's parallel serial connected (one LED fail = 7 LED's lid)
4. rear fog light - 8 LED's parallel serial connected (one LED fail = 7 LED's lid)

Voltage 12V

Function	Beiconet PIN	Color	Wattage
Position	7/5	Black/Brown	1,2
Stop	6	Red	3,8
Fog or reversing	2/8	Blue/Gray	4,2/3
Ground	3	White	
Direction	1/4	Yellow/Green	4,2

FRISTOM

Spółka z ograniczoną odpowiedzialnością Sp. k.
86-014 SICIENKO, ul. Przemysłowa 5
tel. 52 360 90 50

ipiada www.fristom.com PC20100330

MICHAŁ DYBICZ

Manufacturer

FRISTOM Spółka z ograniczoną odpowiedzialnością Sp. K.
86-014 Sicienka / Polska
ul. Przemysłowa 5
NIP: 5542926937, KRS: 00006529238
Tel.: +48 52 360 90 51, Fax: +48 52 327 75 41



Drawn by: **Date:**

Michał Dybicz 15-02-2021

sheet Nr.

4/6

Type

FT- 277 LED - rear LED multifunction lamp

light source

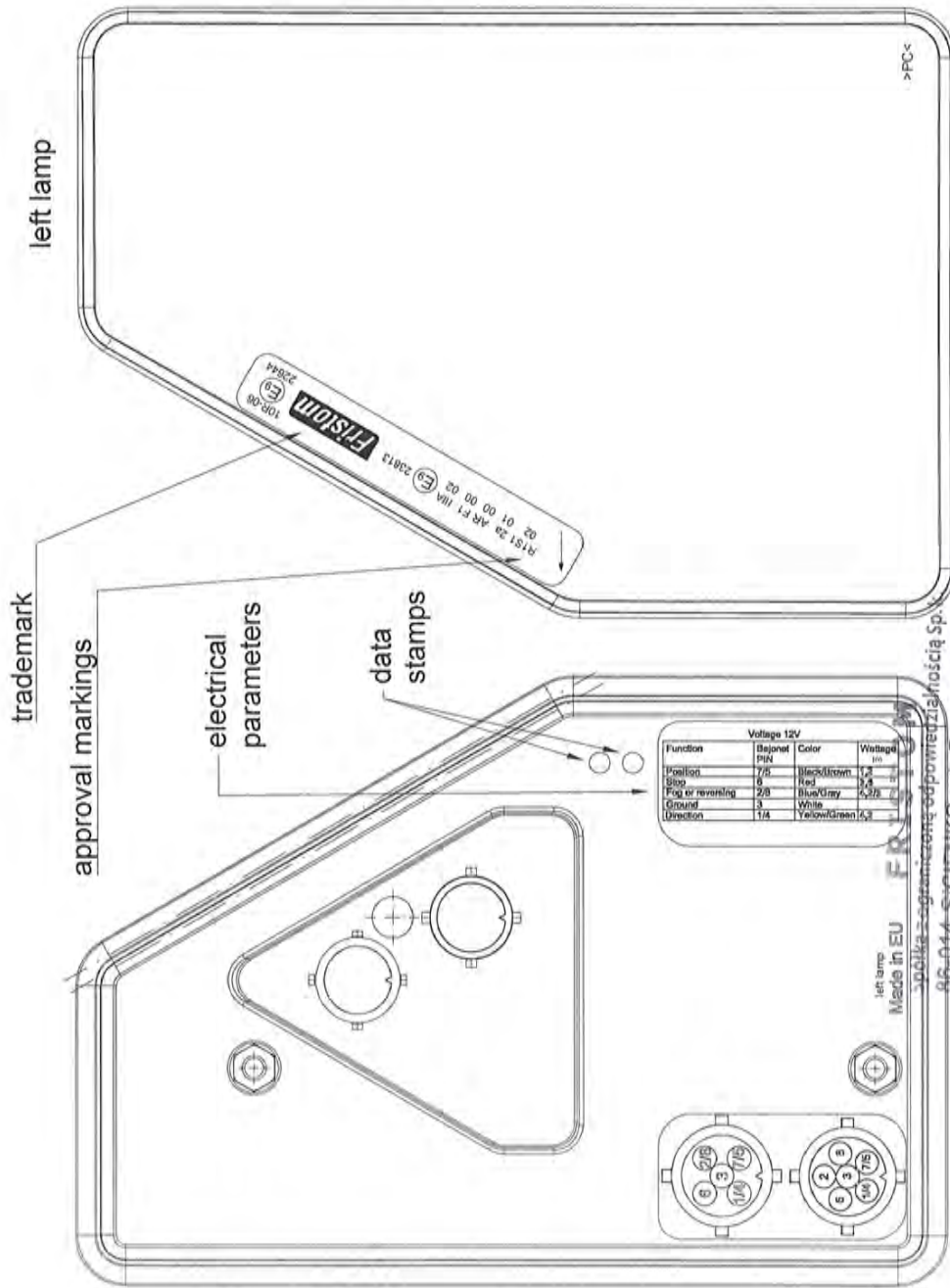
- LED's - SMD mounted
- AR - 8 LED's - white light color
- F1 - 8 LED's - red light color
- RLS1 - 10 LED's - red light color
- 2a - 10 LED's - amber light color

sheet description

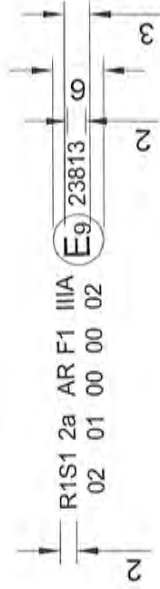
approval and electrical markings and LED connections
This drawing is a part of the application for approval

Material used in manufacturing :

- lampshade PC transparent clear
- colimator AR PMMA transparent clear
- colimator F1 PMMA transparent red
- housing ABS black
- frame ABS black
- lens 2a PMMA transparent amber
- IIIA reflector PMMA transparent red
- RLS1 lens PMMA transparent red
- PCB FR4
- AR - 8 LED's - white light color
- F1 - 8 LED's - red light color
- RLS1 - 10 LED's - red light color
- 2a - 10 LED's - amber light color
- potting compound epoxy resin



approval marking dimensions:



LED connections:

1. stop position light - 10 LED's parallel serial connected (one LED fail = 9 LED's lid)
2. direction indicator 2 LED's serial connected in 5 parallel sections (one LED fail=complete function turn off)
3. reversing light - 8 LED's parallel serial connected (one LED fail = 7 LED's lid)
4. rear fog light - 8 LED's parallel serial connected (one LED fail = 7 LED's lid)

Voltage 12V

Function	Bayonet PIN	Color	Wattage
Position	7/5	Black/Brown	1,2
Stop	6	Red	3,6
Fog or reversing	2/8	Blue/Gray	4,2/3
Ground	3	White	
Direction	1/4	Yellow/Green	4,2

Manufacturer

FRISTOM Spółka z ograniczoną odpowiedzialnością Sp. K.
86-014 Sicienka / Polska
ul. Przemysłowa 5
NIP: 5542926937, KRS: 0000529238
Tel.: +48 52 360 90 51, Fax: +48 52 327 75 41



Drawn by: **Date:** 15-02-2021

Michał Dybicz

sheet Nr.: 5/6

Type

FT- 277 LED - rear LED multifunction lamp

Material used in manufacturing :

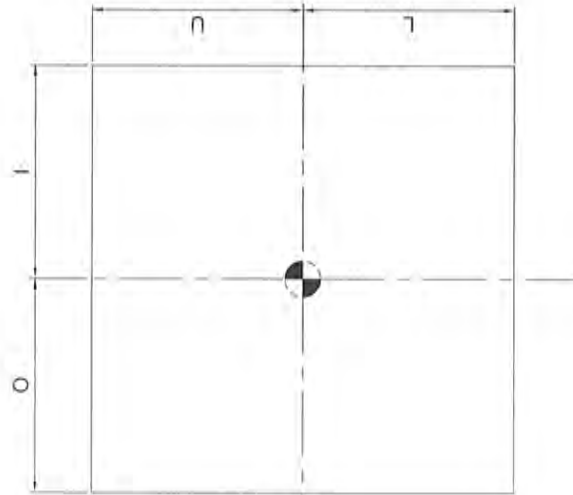
- lampshade PC transparent clear
- colimator AR, PMMA transparent clear
- colimator F1, PMMA transparent red
- housing ABS black
- frame ABS black
- lens 2a PMMA transparent amber
- IIIA reflector PMMA transparent red
- RLS1 lens PMMA transparent red
- PCB FR4
- AR - 8 LED 's - white light color
- F1 - 8 LED 's - red light color
- RLS1 - 10 LED 's - red light color
- 2a - 10 LED 's - amber light color
- potting compound epoxy resin

light source

- LED 's SMD mounted
- AR - 8 LED 's - white light color
 - F1 - 8 LED 's - red light color
 - RLS1 - 10 LED 's - red light color
 - 2a - 10 LED 's - amber light color

sheet description

lighting surface
This drawing is a part of the application for approval



lighting surface

function	U (upper limit) (mm)	L (lower limit) (mm)	O (outer limit) (mm)	I (inner limit) (mm)
reversing AR	40	40	23	23
rear fog F1	15	15	36	36
rear stop-position R1S1	8,5	8,5	63	63
direction indicator 2a	8,5	8,5	63	63
reflex reflector IIIA	58	58	65	65

Determining the lower , upper and lateral limits of the illumination surface of the lamp device.

According to European Directive 91/663/EEC , Annex I "Installation of lighting and light-signalling devices" clause 1.9.2.

According to ECE regulation 48/06 "Installation of light and light-signalling devices" clause 2.10.3.2.

F1 rear fog complete luminance surface ca. 22 cm²

FRISTOM
Spółka z ograniczoną odpowiedzialnością Sp. k.
86-014 SICIENKA, ul. Przemysłowa 5
tel. 52 360 90 50
www.fristom.com.pl
NIP 5542926937 REGON 341640907

MICHAŁ DYBICZ

IDIADA PC20100330

Manufacturer

FRISTOM Spółka z ograniczoną odpowiedzialnością Sp. k.
86-014 Ścieńko / Polska
ul. Przemysłowa 5
NIP: 5542928937, KRS: 0000528238
Tel.: +48 52 360 90 51, Fax: +48 52 327 75 41



Drawn by: **Date:**

Michał Dybicz 15-02-2021

sheet Nr.

6/6

Type

FT-277 LED - rear LED multifunction lamp

light source

LED 5 SMD mounted
- AR - 8 LED 5 - white light color
- FL - 8 LED 5 - red light color
- RL51 - 10 LED 5 - red light color
- Za - 10 LED 5 - amber light color

sheet description

variant tradenames

This drawing is a part of the application for approval

Material used in manufacturing :

- lampshade PC transparent clear
- calculator AR PMMA transparent clear
- housing F1 PMMA transparent red
- ABS black
- frame ABS black
- lens Za PMMA transparent amber
- ILIA reflector PMMA transparent red
- RL51 lens PMMA transparent red
- PCB FR4
- AR - 8 LED 5 - white light color
- FL - 8 LED 5 - red light color
- RL51 - 10 LED 5 - red light color
- Za - 10 LED 5 - amber light color
- potting compound epoxy resin

FRISTOM

Spółka z ograniczoną odpowiedzialnością Sp. k.
86-014 ŚCIEŃKO, ul. Przemysłowa 5

tel. 52 360 90 50

www.fristom.com.pl

NIP 5542928937 REGON 341640907

MICHAŁ DYBICZ

FT-277 L LED	Lampa tylna uniwersalna lewa z trójkątem odbiaskowym LED 12V, 5-funkcyjna STOP/POZYCJA/MIERUNKOWSKAZ/PRZECIWNĄGLOWE/	Universal LED rear lamp 12V, 5-functional, left without number plate light, 1 m cable.
FT-277 L LED MXX	Lampa tylna uniwersalna lewa z trójkątem odbiaskowym LED 12V, 5-funkcyjna STOP/POZYCJA/MIERUNKOWSKAZ/PRZECIWNĄGLOWE/	Universal LED rear lamp 12V, 5-functional, left without number plate light, Mxx cable.
FT-277 L LED SPKPM	Lampa tylna uniwersalna lewa z trójkątem odbiaskowym LED 12V, 5-funkcyjna STOP/POZYCJA/MIERUNKOWSKAZ/PRZECIWNĄGLOWE/	Universal LED rear lamp 12V, 5-functional, left without number plate light, 1 m cable.
FT-277 L LED SPKPM MXX	Lampa tylna uniwersalna lewa z trójkątem odbiaskowym LED 12V, 5-funkcyjna STOP/POZYCJA/MIERUNKOWSKAZ/PRZECIWNĄGLOWE/	Universal LED rear lamp 12V, 5-functional, left without number plate light, Mxx cable.
FT-277 L LED SPKCOF	Lampa tylna uniwersalna lewa z trójkątem odbiaskowym LED 12V, 5-funkcyjna STOP/POZYCJA/MIERUNKOWSKAZ/COFANIA, bez	Universal LED rear lamp 12V, 5-functional, left without number plate light, 1 m cable.
FT-277 L LED SPKCOF MXX	Lampa tylna uniwersalna lewa z trójkątem odbiaskowym LED 12V, 5-funkcyjna STOP/POZYCJA/MIERUNKOWSKAZ/COFANIA, bez	Universal LED rear lamp 12V, 5-functional, left without number plate light, Mxx cable.
FT-277 L LED SPK	Lampa tylna uniwersalna lewa z trójkątem odbiaskowym LED 12V, 4-funkcyjna STOP/POZYCJA/MIERUNKOWSKAZ, bez oświetlenia	Universal LED rear lamp 12V, 4-functional, left without number plate light, 1 m cable.
FT-277 L LED SPK MXX	Lampa tylna uniwersalna lewa z trójkątem odbiaskowym LED 12V, 4-funkcyjna STOP/POZYCJA/MIERUNKOWSKAZ, bez oświetlenia	Universal LED rear lamp 12V, 4-functional, left without number plate light, Mxx cable.
FT-277 L LED BAJONET SPIN	Lampa tylna uniwersalna lewa z trójkątem odbiaskowym LED 12V, 5-funkcyjna STOP/POZYCJA/MIERUNKOWSKAZ/PRZECIWNĄGLOWE/	Universal LED rear lamp 12V, 5-functional, left without number plate light, 5 PIN Bayonet connector.
FT-277 L LED SPKPM BAJONET SPIN	Lampa tylna uniwersalna lewa z trójkątem odbiaskowym LED 12V, 5-funkcyjna STOP/POZYCJA/MIERUNKOWSKAZ/PRZECIWNĄGLOWE/	Universal LED rear lamp 12V, 5-functional, left without number plate light, 5 PIN Bayonet connector.
FT-277 L LED SPK BAJONET SPIN	Lampa tylna uniwersalna lewa z trójkątem odbiaskowym LED 12V, 4-funkcyjna STOP/POZYCJA/MIERUNKOWSKAZ, bez oświetlenia	Universal LED rear lamp 12V, 4-functional, left without number plate light, 5 PIN Bayonet connector.
FT-277 L LED SPKPM BAJONET SPIN + STOP	Lampa tylna uniwersalna lewa z trójkątem odbiaskowym LED 12V, 5-funkcyjna STOP/POZYCJA/MIERUNKOWSKAZ/PRZECIWNĄGLOWE/	Universal LED rear lamp 12V, 5-functional, left without number plate light, with two Bayonet connectors.

FT-277 P LED	Lampa tylna uniwersalna prawa z trójkątem odbiaskowym LED 12V, 6-funkcyjna STOP/POZYCJA/MIERUNKOWSKAZ/PRZECIWNĄGLOWE/	Universal LED rear lamp 12V, 6-functional, right without number plate light, 1 m cable.
FT-277 P LED MXX	Lampa tylna uniwersalna prawa z trójkątem odbiaskowym LED 12V, 6-funkcyjna STOP/POZYCJA/MIERUNKOWSKAZ/PRZECIWNĄGLOWE/	Universal LED rear lamp 12V, 6-functional, right without number plate light, Mxx cable.
FT-277 P LED SPKPM	Lampa tylna uniwersalna prawa z trójkątem odbiaskowym LED 12V, 5-funkcyjna STOP/POZYCJA/MIERUNKOWSKAZ/PRZECIWNĄGLOWE/	Universal LED rear lamp 12V, 5-functional, right without number plate light, 1 m cable.
FT-277 P LED SPKPM MXX	Lampa tylna uniwersalna prawa z trójkątem odbiaskowym LED 12V, 5-funkcyjna STOP/POZYCJA/MIERUNKOWSKAZ/PRZECIWNĄGLOWE/	Universal LED rear lamp 12V, 5-functional, right without number plate light, Mxx cable.
FT-277 P LED SPKCOF	Lampa tylna uniwersalna prawa z trójkątem odbiaskowym LED 12V, 5-funkcyjna STOP/POZYCJA/MIERUNKOWSKAZ/COFANIA, bez	Universal LED rear lamp 12V, 5-functional, right without number plate light, 1 m cable.
FT-277 P LED SPKCOF MXX	Lampa tylna uniwersalna prawa z trójkątem odbiaskowym LED 12V, 5-funkcyjna STOP/POZYCJA/MIERUNKOWSKAZ/COFANIA, bez	Universal LED rear lamp 12V, 5-functional, right without number plate light, Mxx cable.
FT-277 P LED SPK	Lampa tylna uniwersalna prawa z trójkątem odbiaskowym LED 12V, 4-funkcyjna STOP/POZYCJA/MIERUNKOWSKAZ, bez oświetlenia	Universal LED rear lamp 12V, 4-functional, right without number plate light, 1 m cable.
FT-277 P LED SPK MXX	Lampa tylna uniwersalna prawa z trójkątem odbiaskowym LED 12V, 4-funkcyjna STOP/POZYCJA/MIERUNKOWSKAZ, bez oświetlenia	Universal LED rear lamp 12V, 4-functional, right without number plate light, Mxx cable.
FT-277 P LED BAJONET SPIN	Lampa tylna uniwersalna prawa z trójkątem odbiaskowym LED 12V, 6-funkcyjna STOP/POZYCJA/MIERUNKOWSKAZ/PRZECIWNĄGLOWE/	Universal LED rear lamp 12V, 6-functional, right without number plate light, 6 PIN Bayonet connector.
FT-277 P LED SPKPM BAJONET SPIN	Lampa tylna uniwersalna prawa z trójkątem odbiaskowym LED 12V, 5-funkcyjna STOP/POZYCJA/MIERUNKOWSKAZ/PRZECIWNĄGLOWE/	Universal LED rear lamp 12V, 5-functional, right without number plate light, 5 PIN Bayonet connector.
FT-277 P LED SPKCOF BAJONET SPIN	Lampa tylna uniwersalna prawa z trójkątem odbiaskowym LED 12V, 5-funkcyjna STOP/POZYCJA/MIERUNKOWSKAZ/COFANIA, bez	Universal LED rear lamp 12V, 5-functional, right without number plate light, 5 PIN Bayonet connector.
FT-277 P LED SPK BAJONET SPIN	Lampa tylna uniwersalna prawa z trójkątem odbiaskowym LED 12V, 4-funkcyjna STOP/POZYCJA/MIERUNKOWSKAZ, bez oświetlenia	Universal LED rear lamp 12V, 4-functional, right without number plate light, 5 PIN Bayonet connector.
FT-277 P LED SPKPM BAJONET SPIN + POZ	Lampa tylna uniwersalna prawa z trójkątem odbiaskowym LED 12V, 5-funkcyjna STOP/POZYCJA/MIERUNKOWSKAZ/PRZECIWNĄGLOWE/	Universal LED rear lamp 12V, 5-functional, right without number plate light, with two Bayonet connectors.